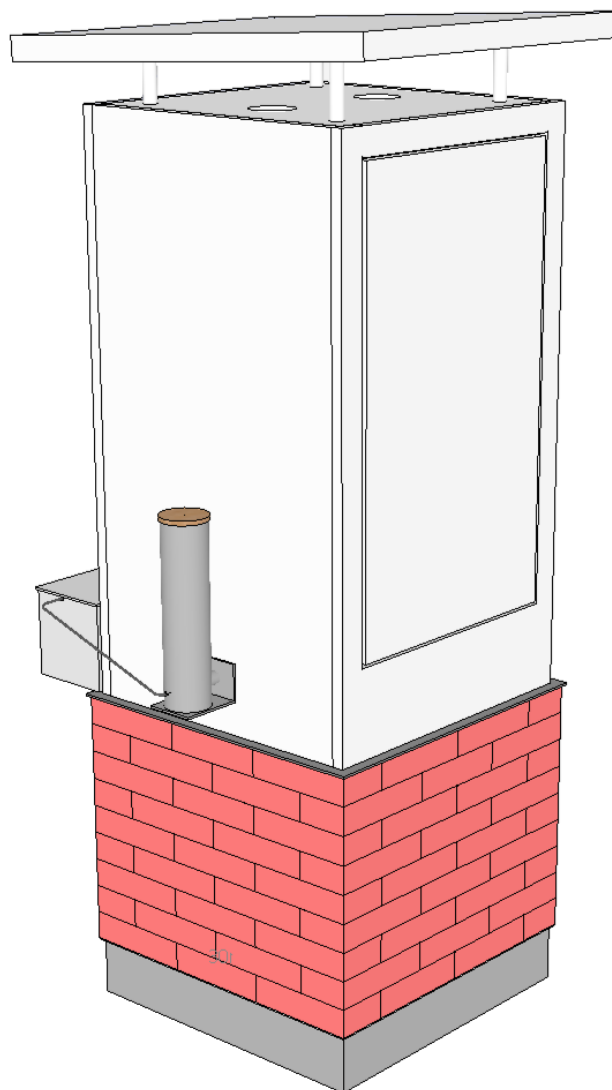
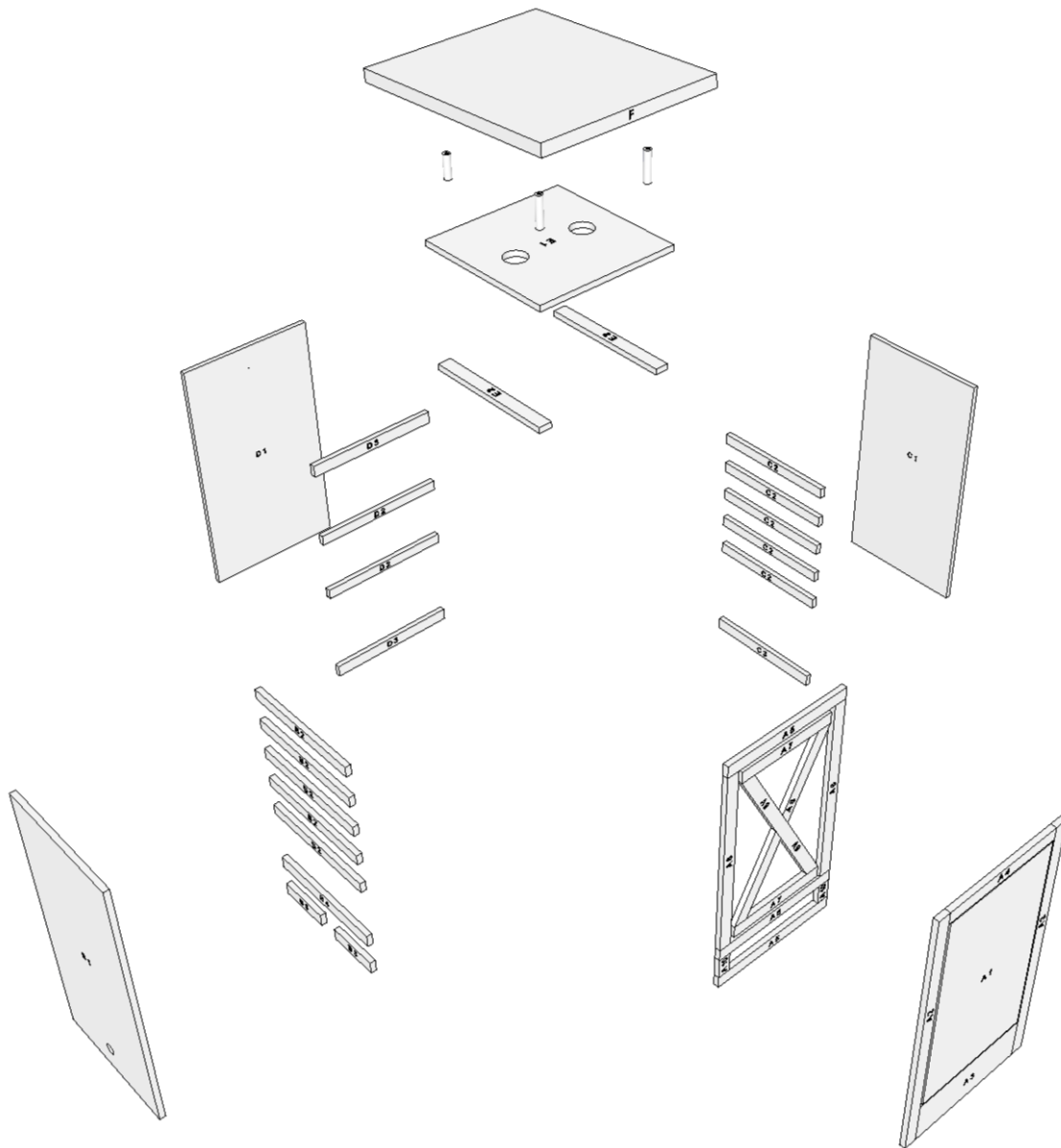


# Udiareň GoSmoke

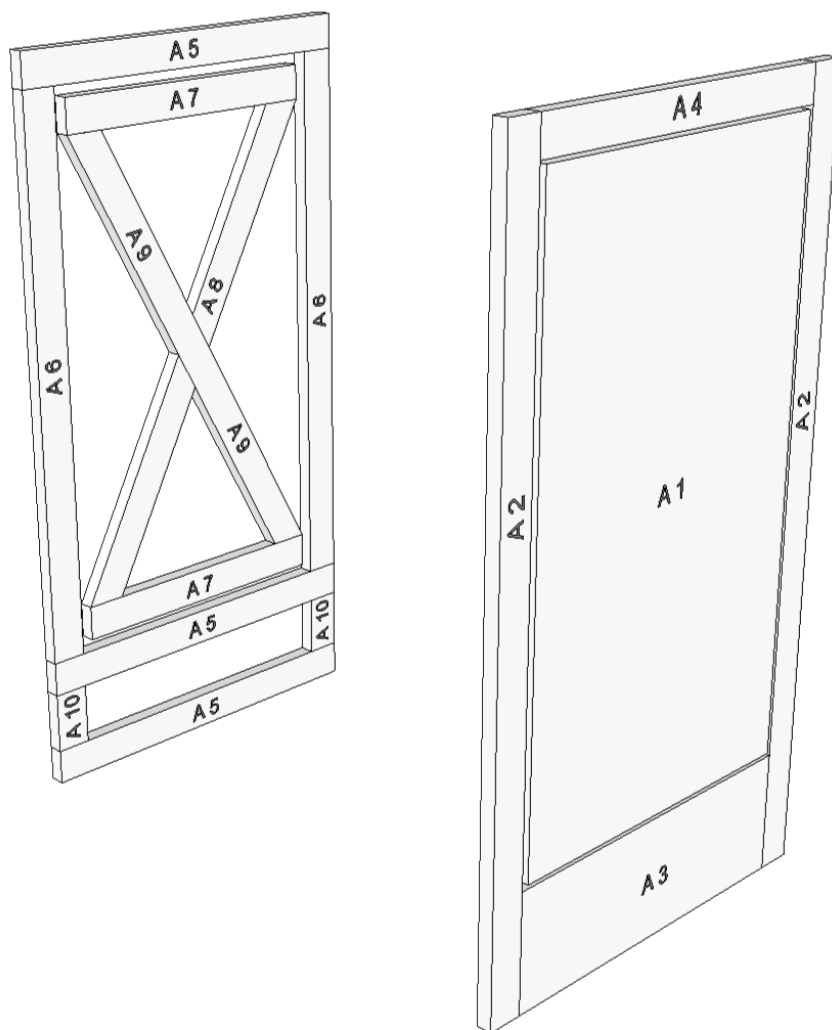


Rozmery:

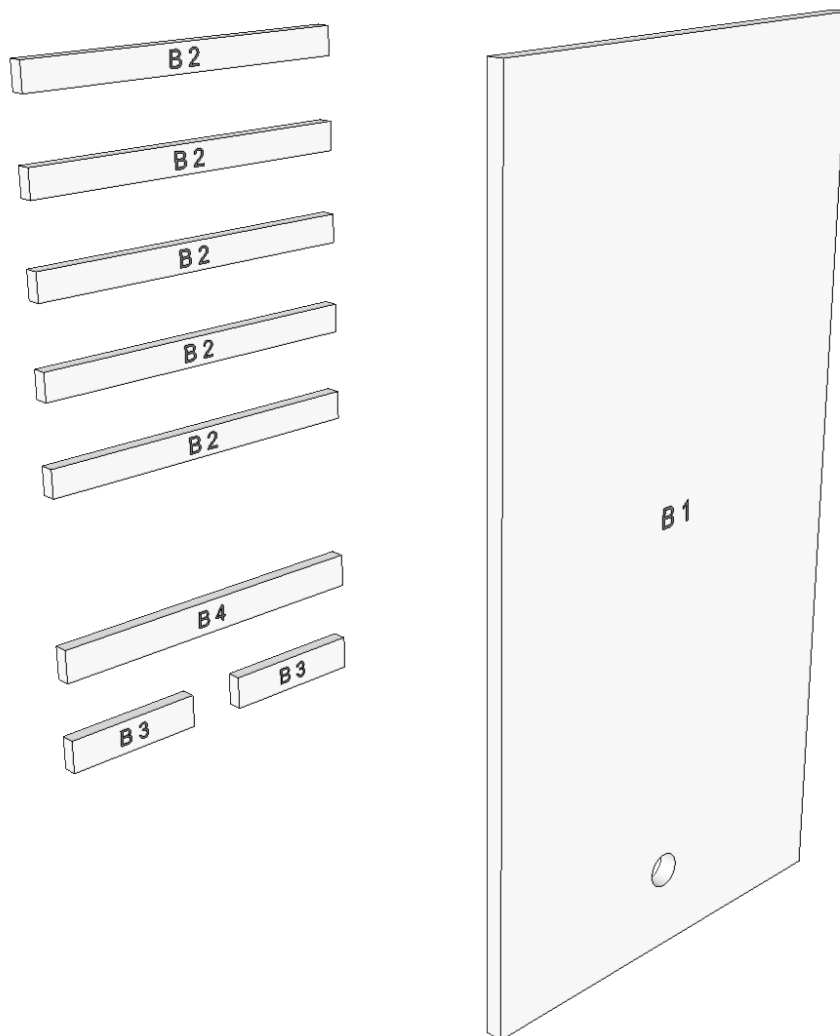
- drevená časť: 704mm x 704mm x 1400mm
- tehlová časť: 740mm x 740mm x 720-750mm



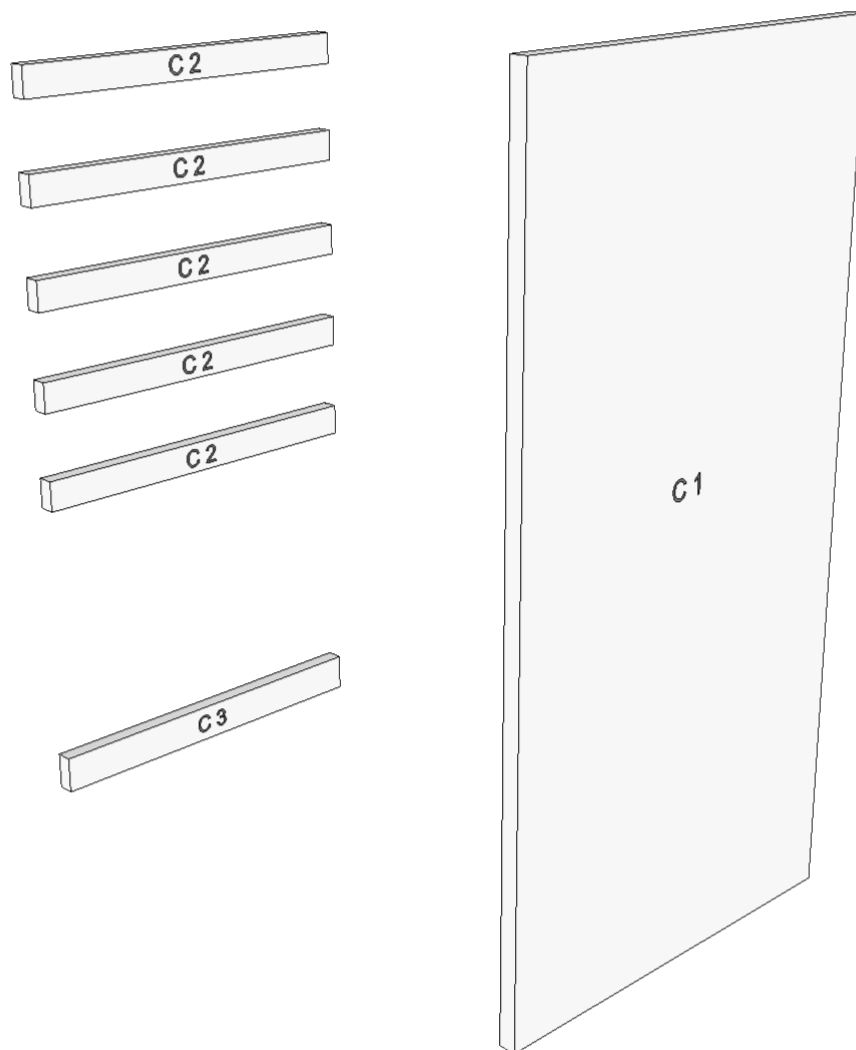
# Predná strana



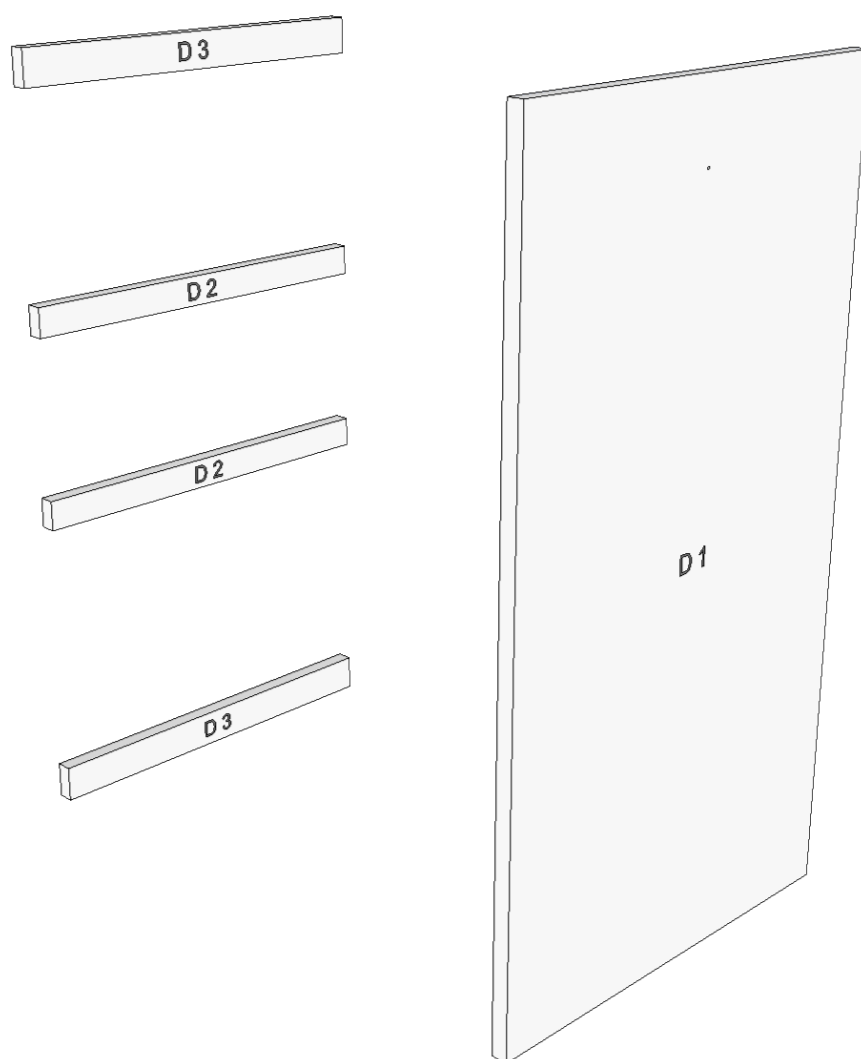
# Ľavá strana



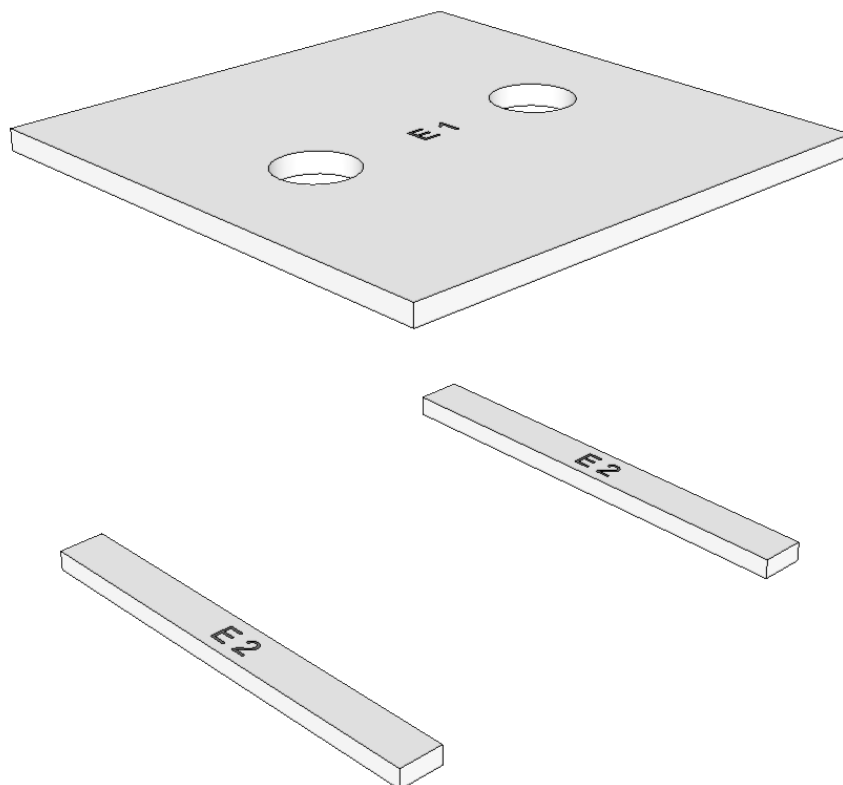
# Pravá strana



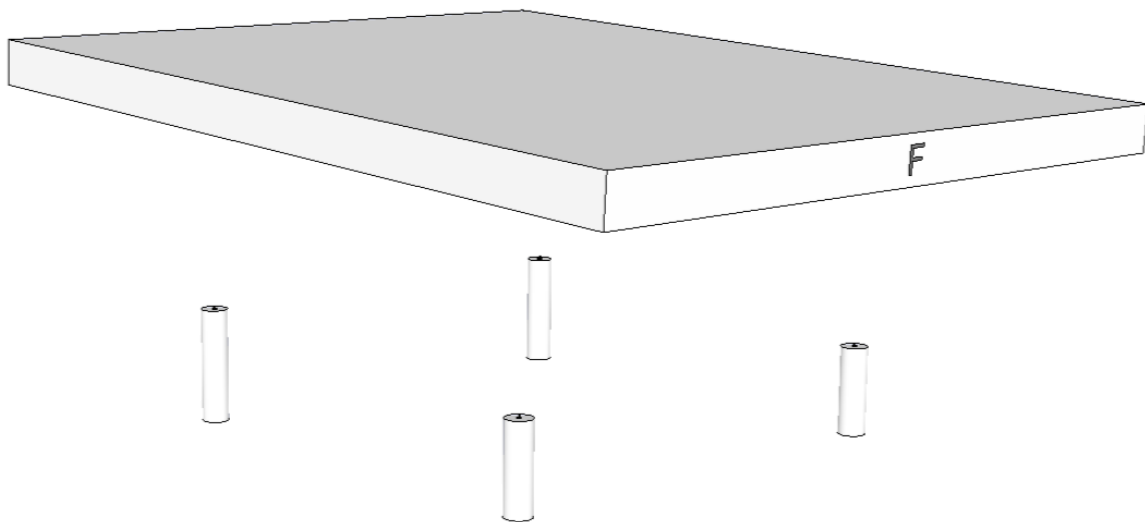
# Zadná strana



# Strop



# Strieška



# Výpis prvkov

## Drevo

A	predná strana
B	ľavá strana
C	pravá strana
D	zadná strana
E	strop
F	stieška

	šírka	výška	hrúbka	kusov	
A 1	566	1008	26	1	z viacerých kusov
A 2	60	1280	26	2	
A 3	200	584	26	1	z viacerých kusov
A 4	60	584	26	1	
A 5	60	652	26	3	
A 6	60	969	26	2	
A 7	60	492	26	2	
A 8	60	cca 1000	26	1	
A 9	60	cca 500	26	2	
A 10	60	105	26	2	
B 1	652	1280	26	1	z viacerých kusov
B 2	50	598	26	5	
B 3	60	249	26	2	
C 1	652	1280	26	1	z viacerých kusov
C 2	50	598	26	5	
C 3	60	598	26	1	
D 1	704	1280	26	1	z viacerých kusov
D 2	50	652	26	2	
D 3	60	652	26	2	
E 1	650	650	26	1	z viacerých kusov
E 2	60	598	26	2	
F	800	950	2 * 26	1	z viacerých kusov

## Montážny materiál

VRUT zapustená hlava 4,5x45

200



VRUT tanierová hlava 6,0x80

18



Závitová tyč A2 M10, 1m, nerez

1

Podložka M10 nerez

4

Matica nerez M10

4

Matica do dreva

4



Rúrka DN30 x 100mm

2

Rúrka DN30 x 120mm

2

Čierny liaty záves na dvere 50 x 50

2

<https://kotarbau.sk/product-slo-4722-cierny-liaty-zaves-dveri-50x50-2-ks.html>

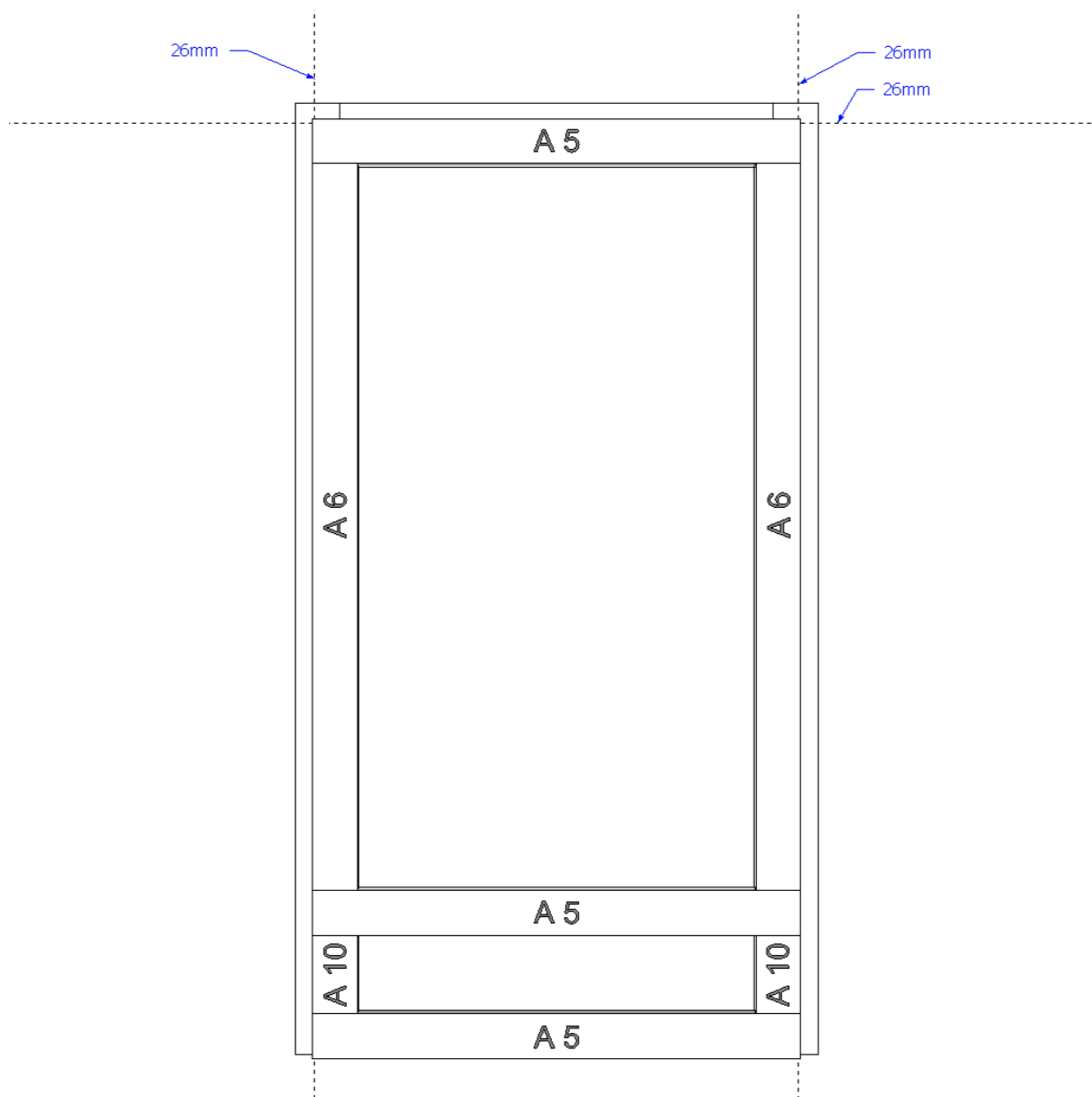


Zástrčka na dvere

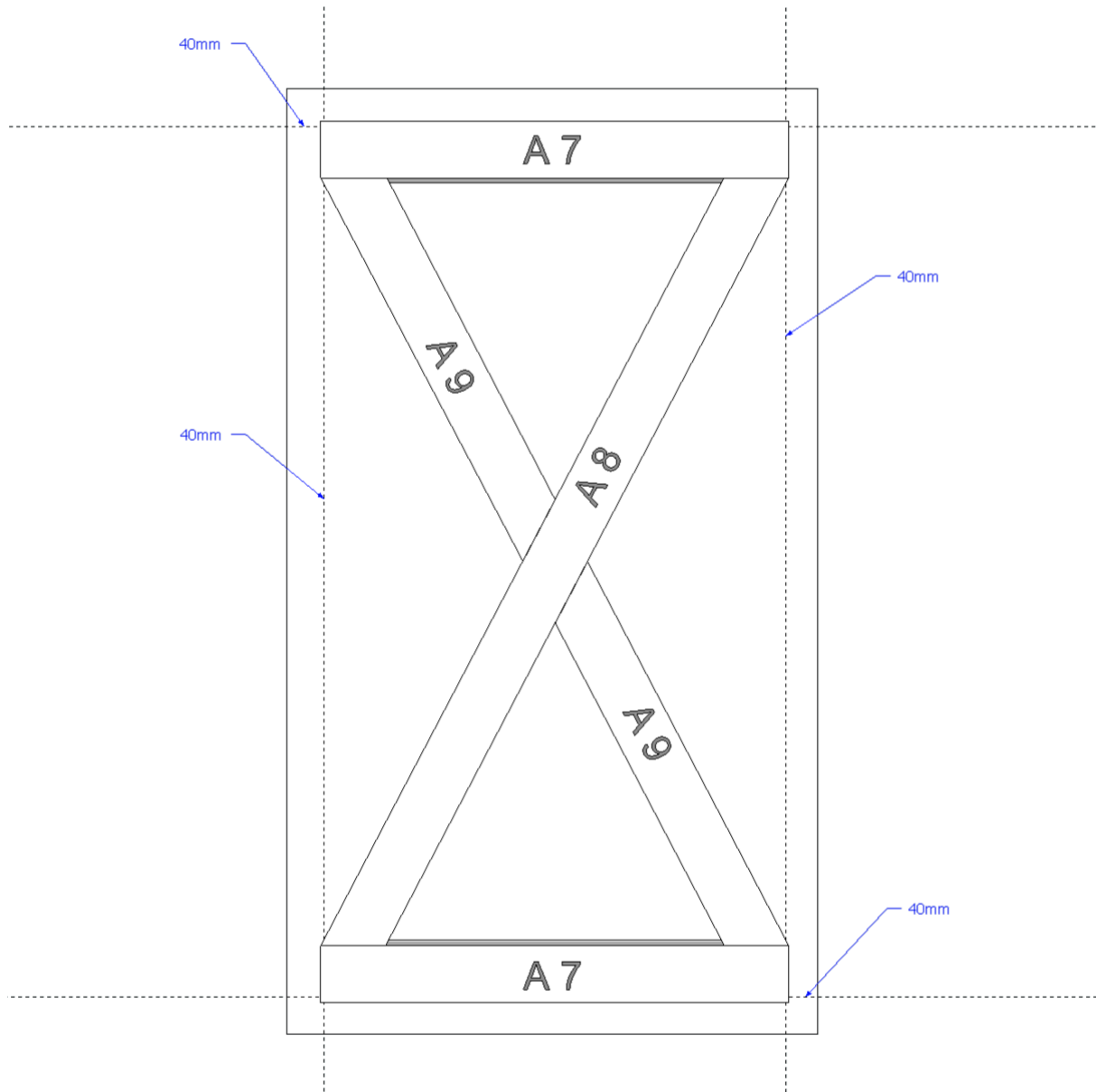
1

# Předná část A – montáž

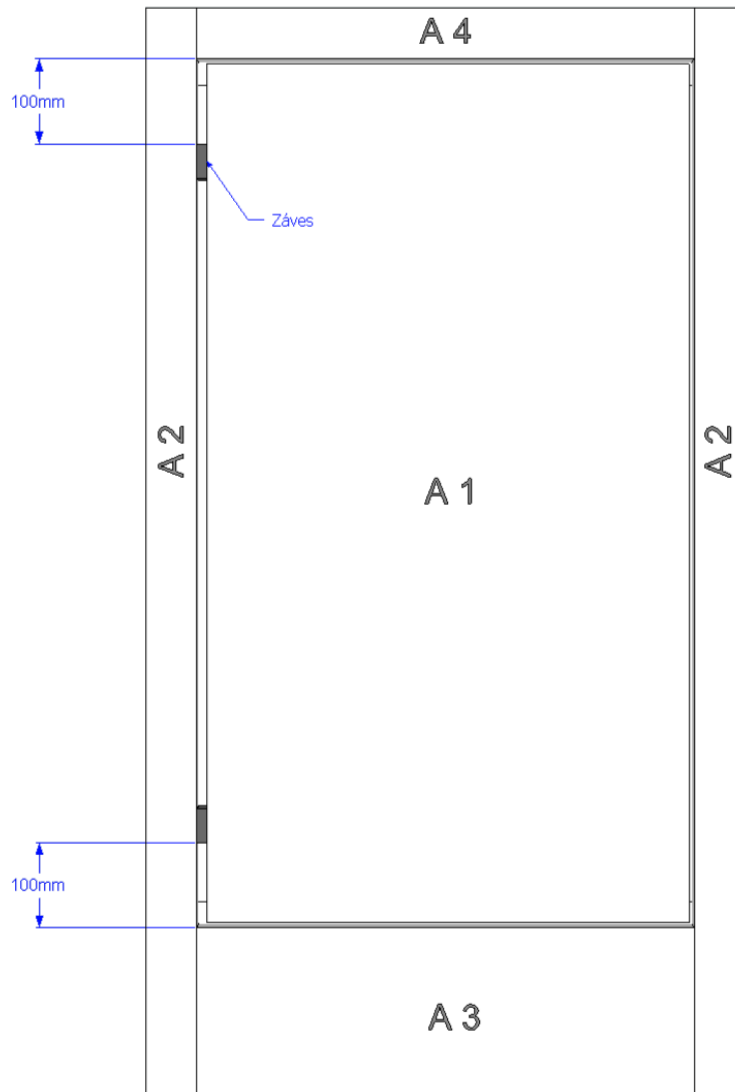
## Rám



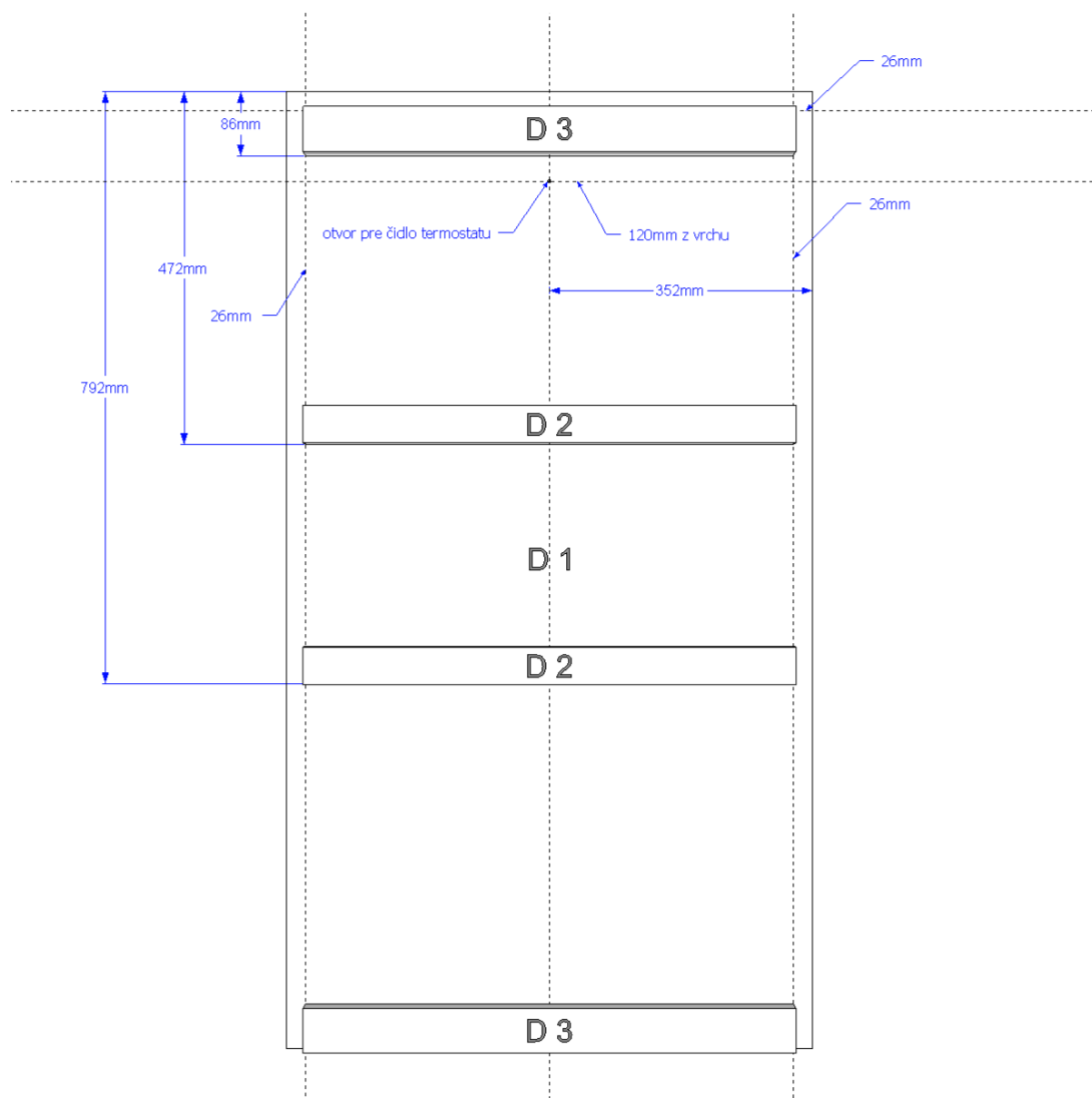
# Dvere



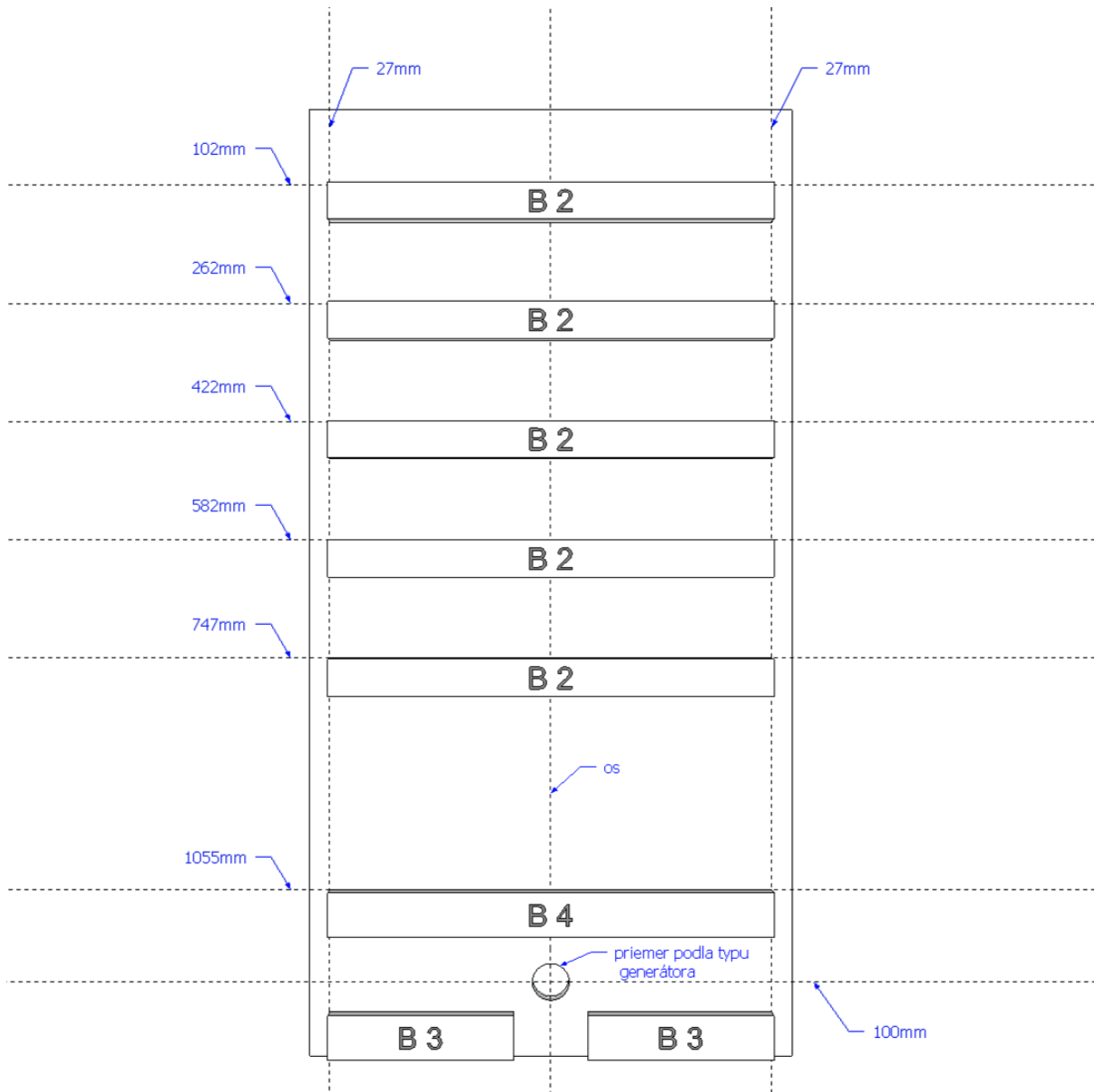
# Montáž závěsu dveří



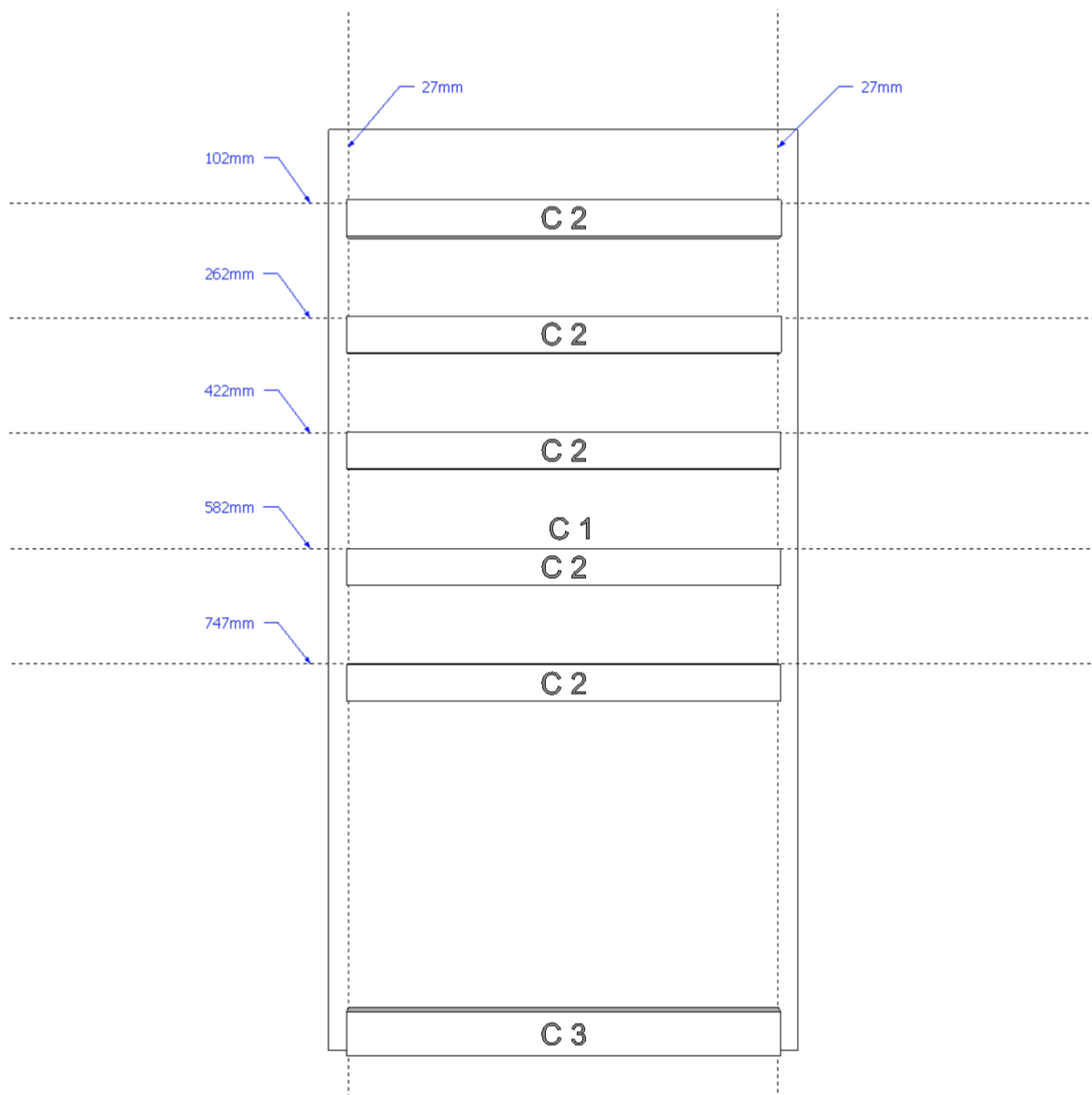
# Zadná část D – montáž



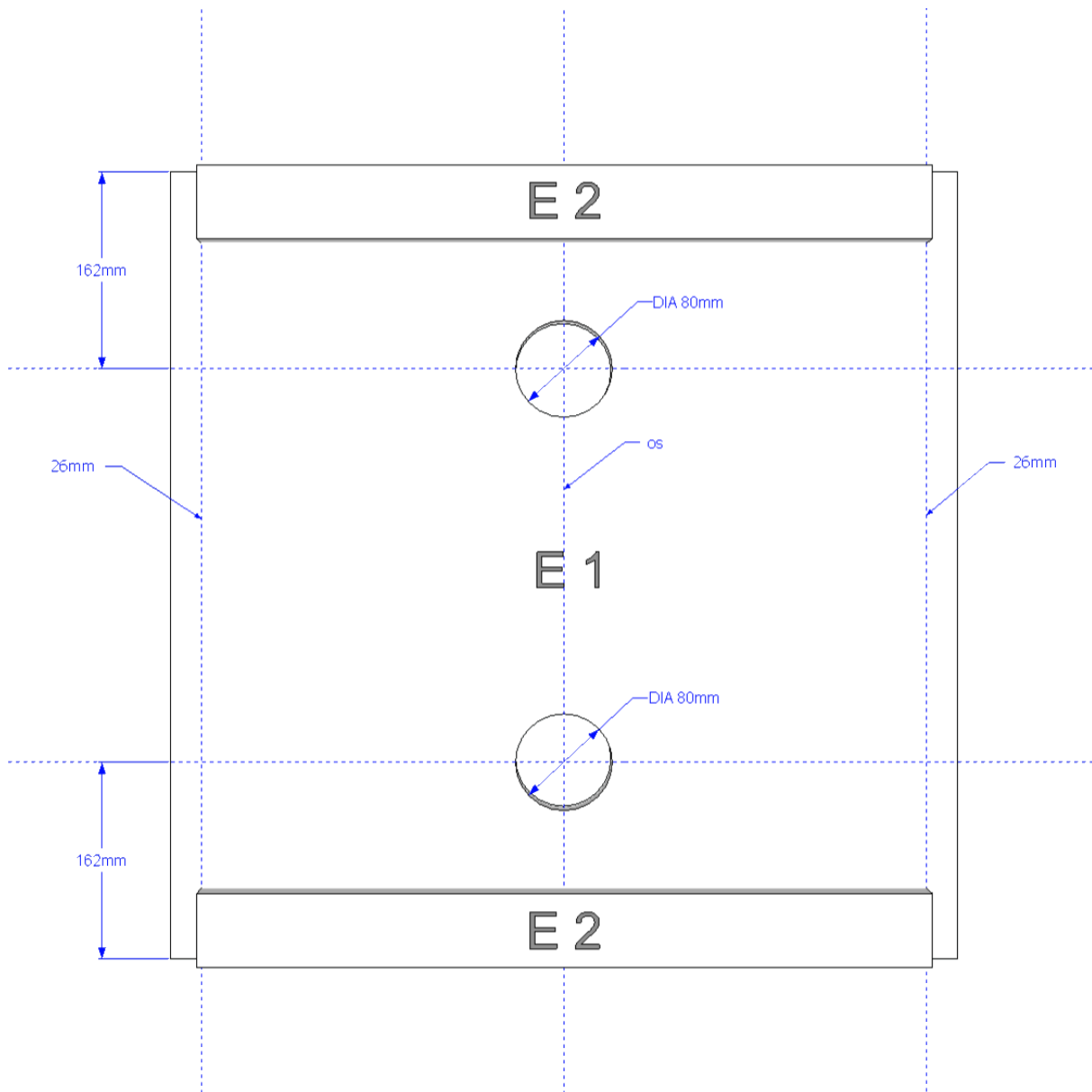
# Ľavá časť D – montáž



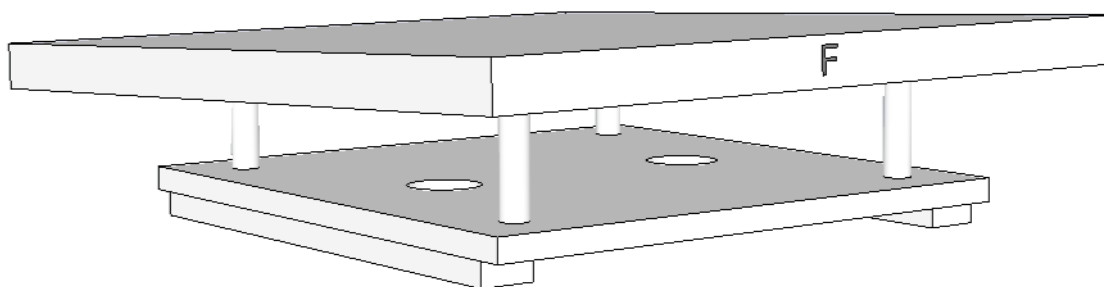
# Pravá část D – montáž



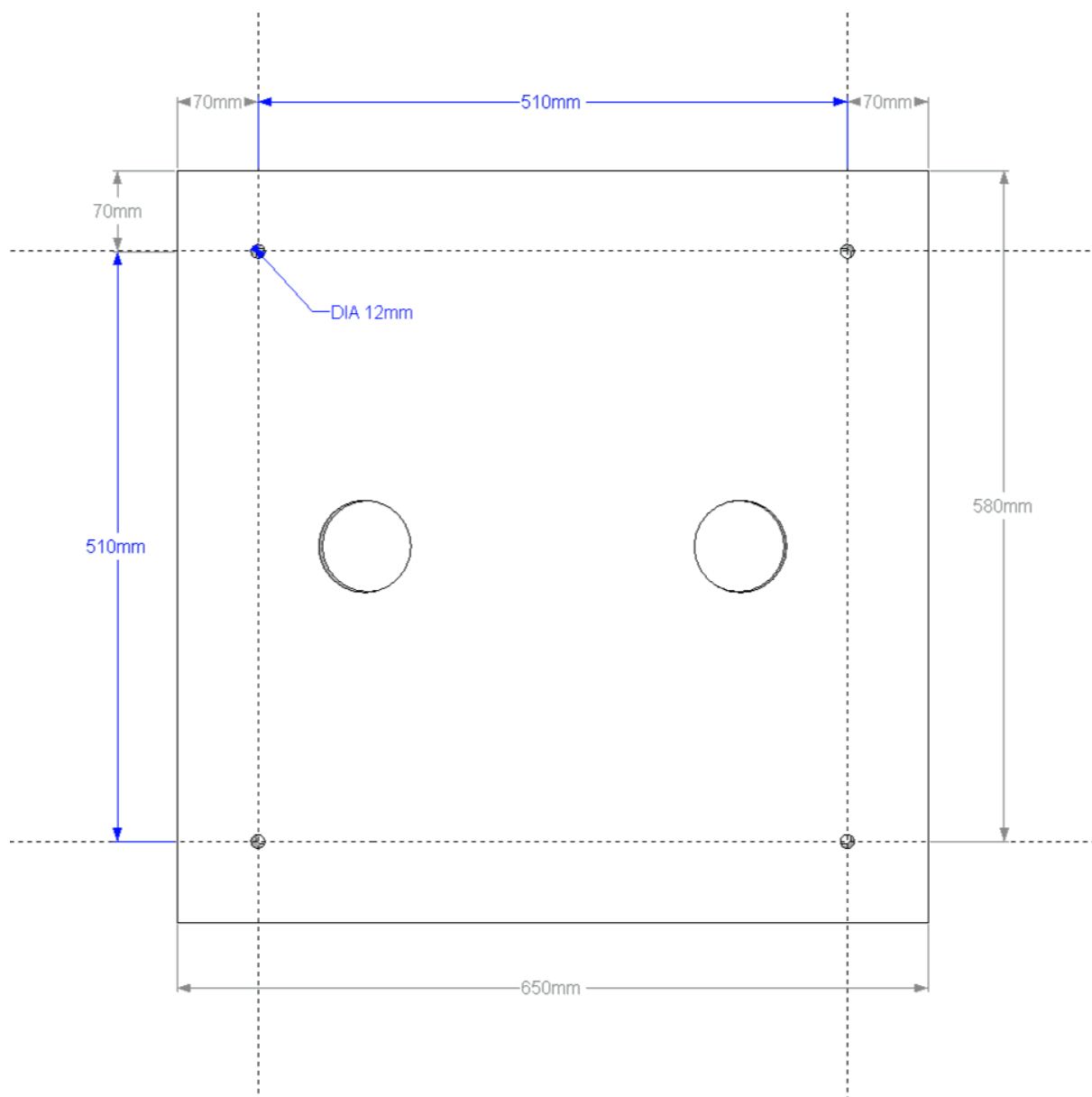
# Strop E – montáž



# Strieška udiarne F – montáž

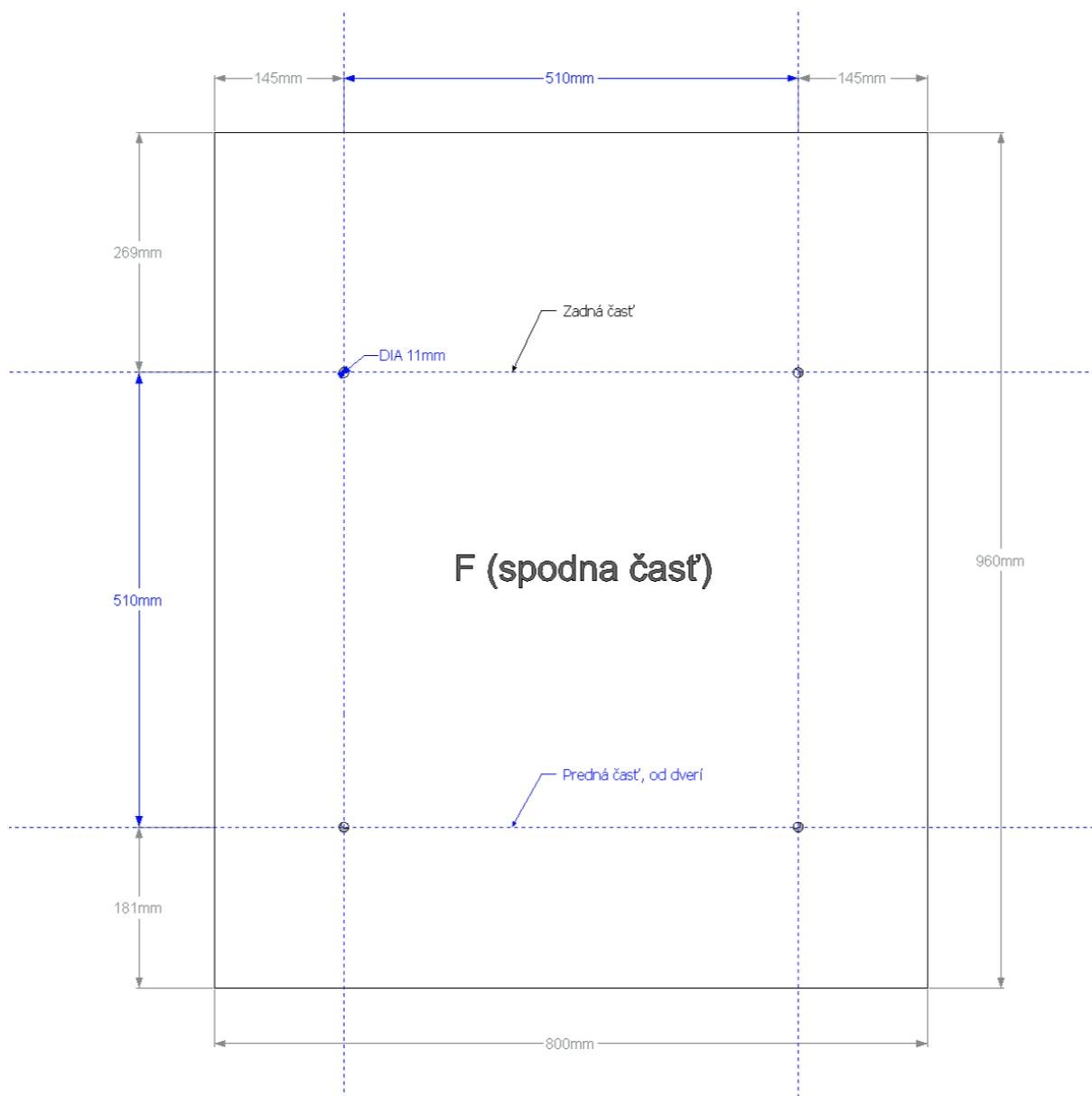


# Strop udiarne, otvory pre závitové tyče



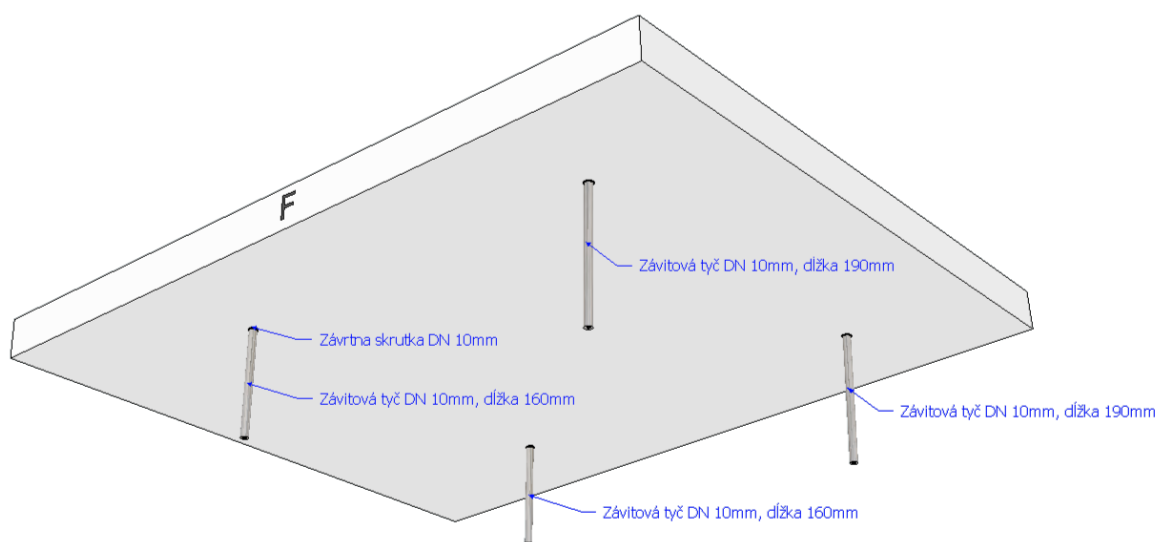
# Strieška udiarne, otvory pre závitové tyče

## Hĺbka otvoru podľa výšky matice do dreva

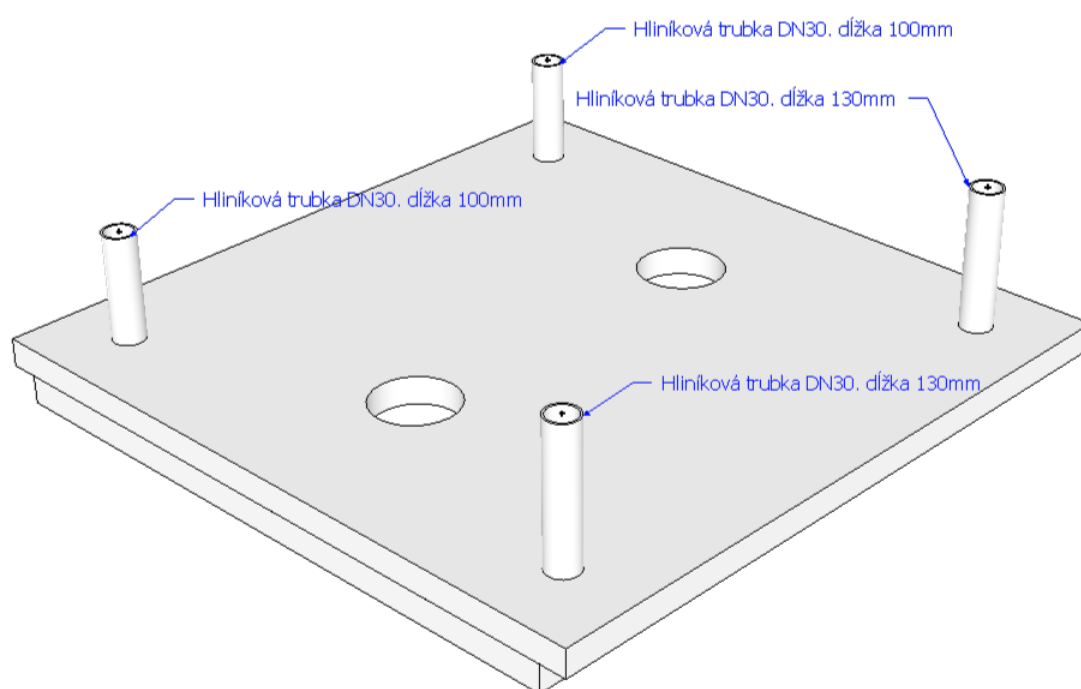


# Montáž striešky - postup

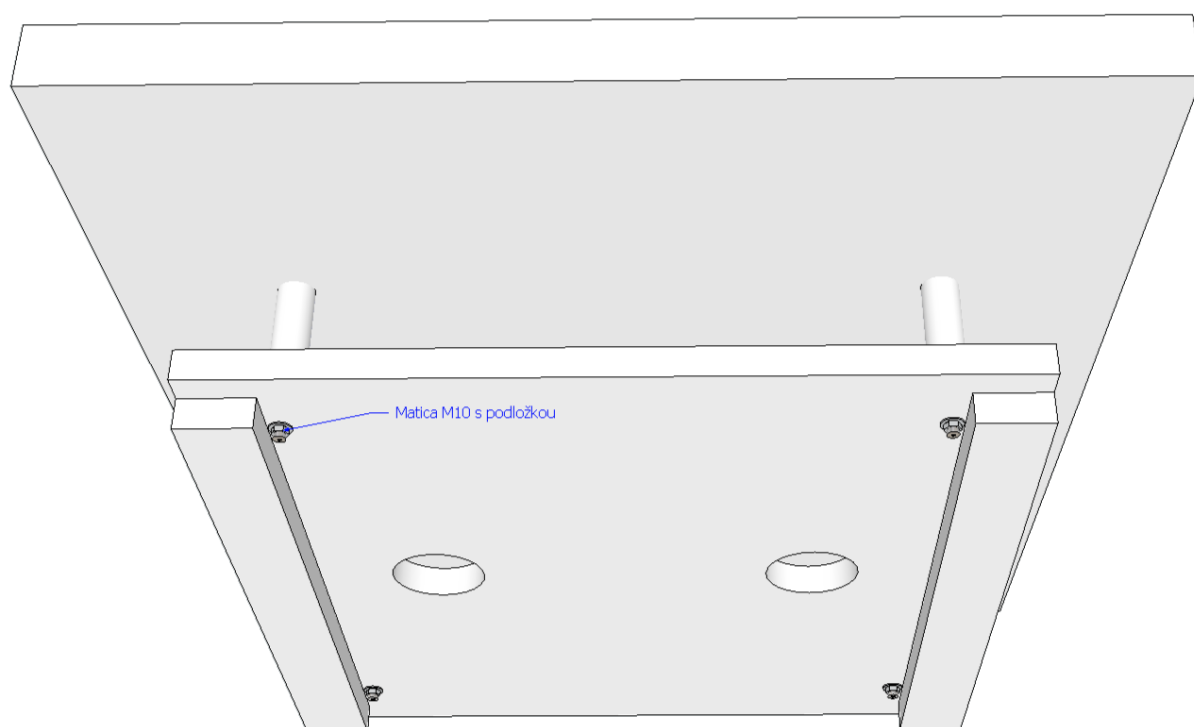
## 1. Montáž závitových tyčí a závrtnej skrutky



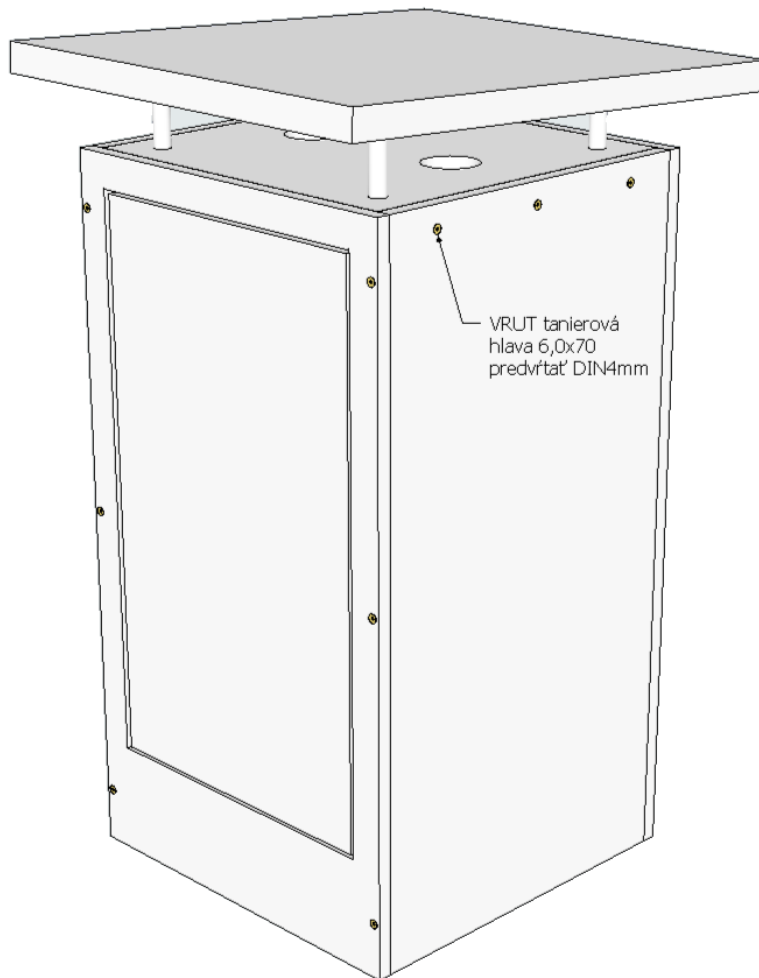
## 2. Uloženie hliníkových trubiek medzi strop a stiešku



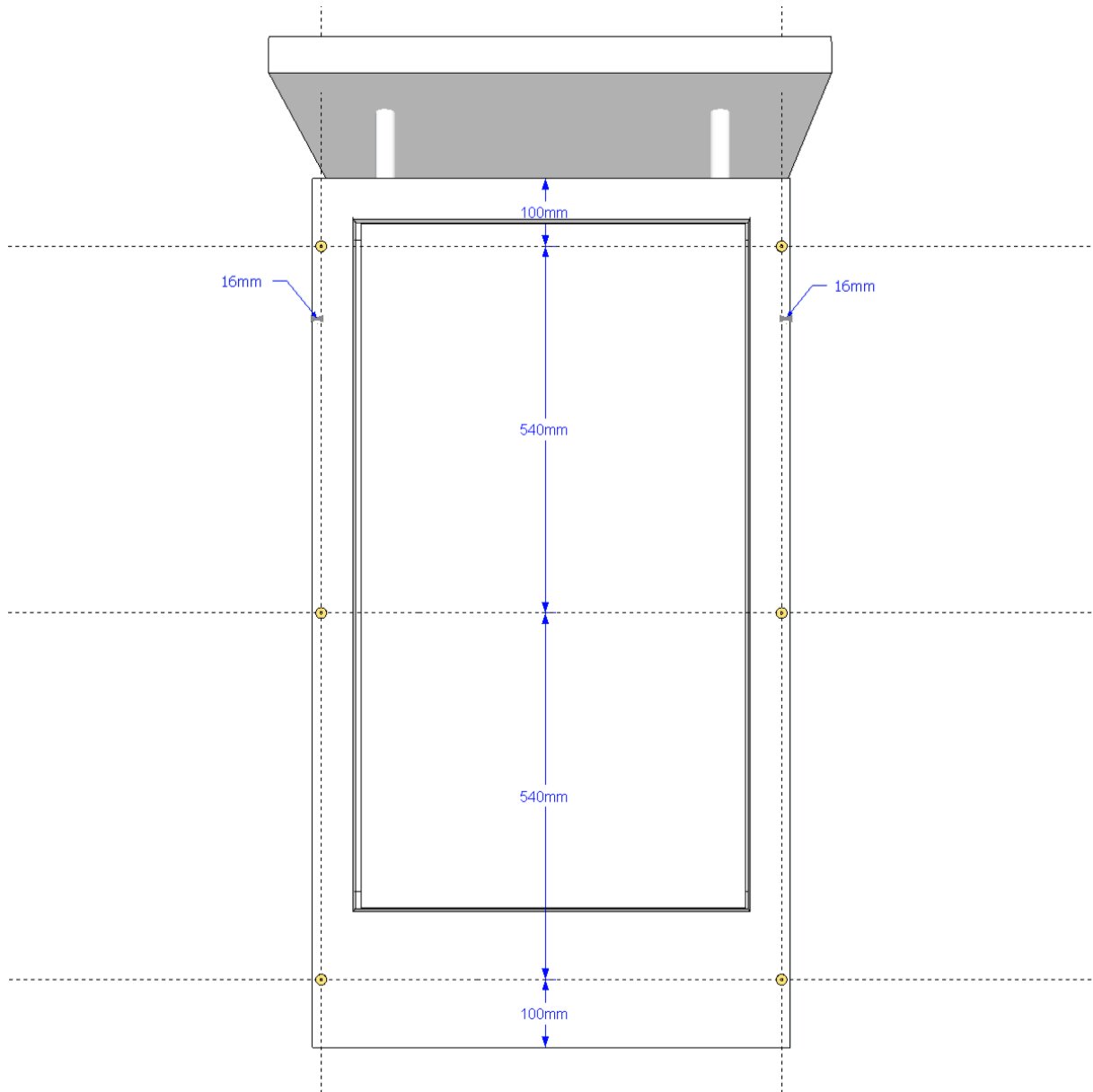
### 3. Upevnenie striešky maticami M10



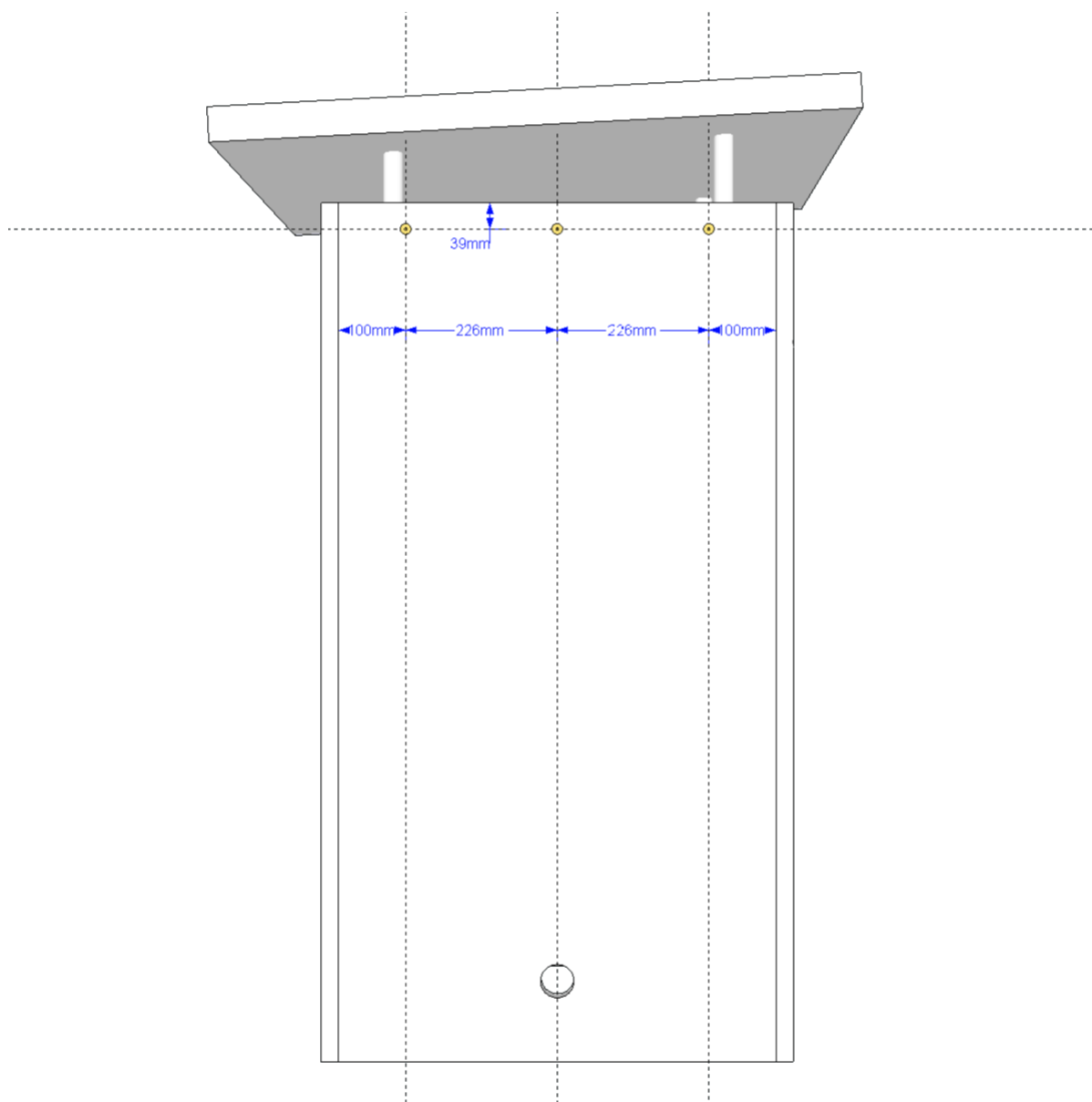
# Montáž všech částí udiarne



# Predná strana



# Ľavá a pravá strana



# Zadná strana

